



Beispiel : Erstellung einer Welle

Aufgabenstellung:

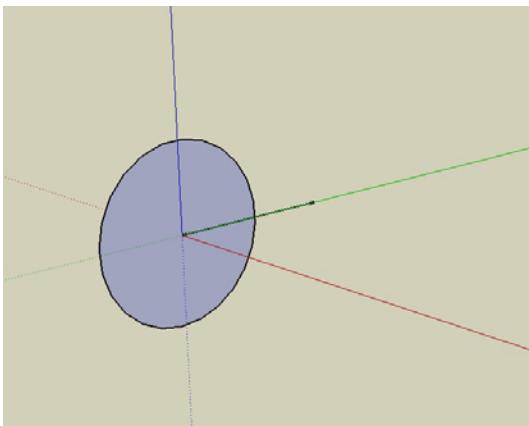
Es ist eine Welle von Durchmesser 70 mm und Länge 500 mm zu konstruieren.

Als erstes ist die Vorlagenzeichnung „Millimeters.skp“ zu öffnen (im Verzeichnis: Google Sketchup/Templates)

Der Vorteil ist die richtige Voreinstellung der Einheiten.

Den ersten Kreis zeichnet man in der Ansicht „Right“ mit einem Radius von 100mm. Den Startpunkt immer in dem Schnittpunkt der Achsen wählen.

Danach in die Ansicht „Iso“ wechseln, und eine Linie auf der Grünen Achse zeichnen. Diese Linie sollte bis über den Rand des Kreises gehen.



Mit dem Befehl „Line“ kann jetzt die Kontur der Welle gezeichnet werden, beginnend im Zentrum des Kreises.

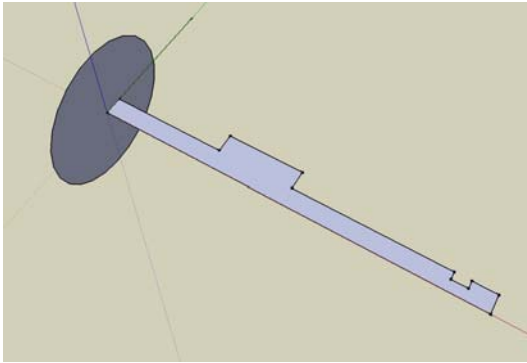
Auf der grünen Achse zuerst 20mm eine Linie, dann 150mm in Richtung rote Achse.

Der Linienzug wird wie folgt fortgesetzt:

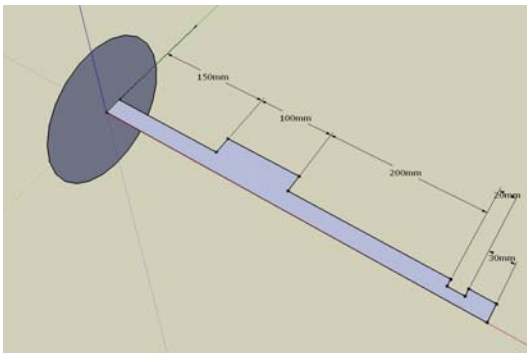
- 15 mm Richtung grüne Achse
- 100 mm Richtung rote Achse
- 15 mm Richtung grüne Achse (zurück)
- 200 mm Richtung rote Achse
- 5 mm Richtung grüne Achse (zurück)
- 20 mm Richtung rote Achse
- 5 mm Richtung grüne Achse
- 30 mm Richtung rote Achse
- 20 mm grüne Achse (zurück)

Der Endpunkt sollte jetzt auf der roten Achse liegen.

Damit eine Fläche entsteht, muss noch eine Linie vom Endpunkt zum Startpunkt gezogen werden. Die Konstruktion sollte wie im Bild unten eine Fläche ergeben.



Zur Kontrolle würde ich eine Bemassung empfehlen

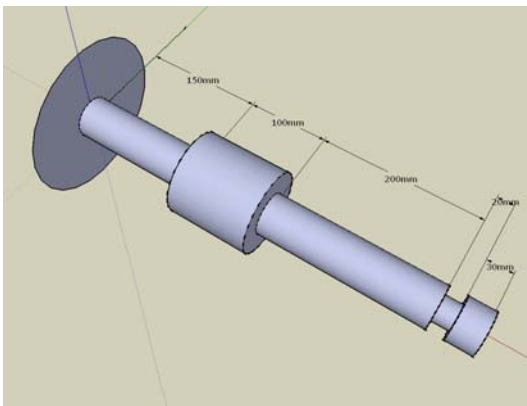


Jetzt kommt der Befehl „Follow Me „ zum Einsatz.

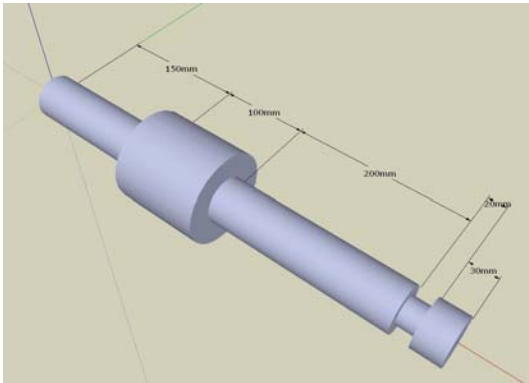
Als erstes mit dem Cursor die gezeichnete Fläche der markieren.

Danach den Schnittpunkt der Linie mit dem Kreis berühren, wobei immer die linke Maustaste gedrückt sein muss.

Es entsteht jetzt die unten abgebildete Welle.



Der konstruierte Kreis mit der Hilfslinie kann jetzt gelöscht werden.
Das Achsenkreuz abgeschaltet



Als letztes wird die Welle mit der Füllfunktion farblich dargestellt.
Wenn man die Bemessung auf einanderem Layer zeichnet könnte man diese auch abschalten.

